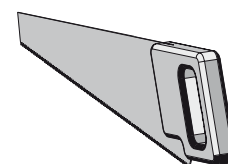
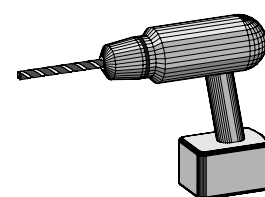
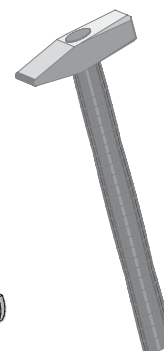
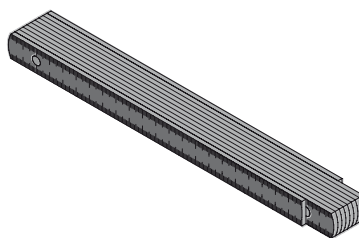
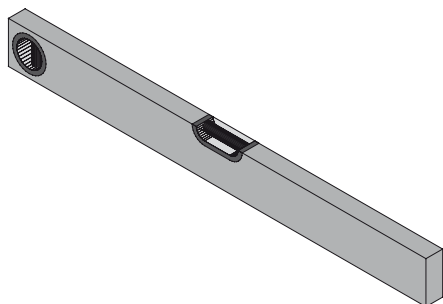


Terrazza in legno di pino KDI



 **Aufbauanleitung**

 **notice de montage**

 **Building Instructions**

 **montagehandleiding**

 **Instrucciones de construcción**

 **Istruzioni per il montaggio**



Vergleichen Sie zuerst die Materialliste mit Ihrem Paketinhalt! Bitte haben Sie Verständnis, dass Beanstandungen nur im nicht aufgebauten Zustand bearbeitet werden können!



Commencez par comparer la liste du matériel avec le contenu de votre paquet! Sachez que nous traitons uniquement les réclamations concernant le matériel à l'état non monté!



First compare the list of materials with your package contents! Please understand that complaints can be processed in the non-built status only!



Vergelijk eerst de lijst van materialen met de inhoud van uw pakket! Reclamaties kunnen alleen in behandeling worden genomen zolang de onderdelen nog niet zijn gemonteerd!



En primer lugar, compare la lista de material con el contenido del paquete. Rogamos entienda que las reclamaciones sólo pueden ser tramitadas antes de montar el objeto!

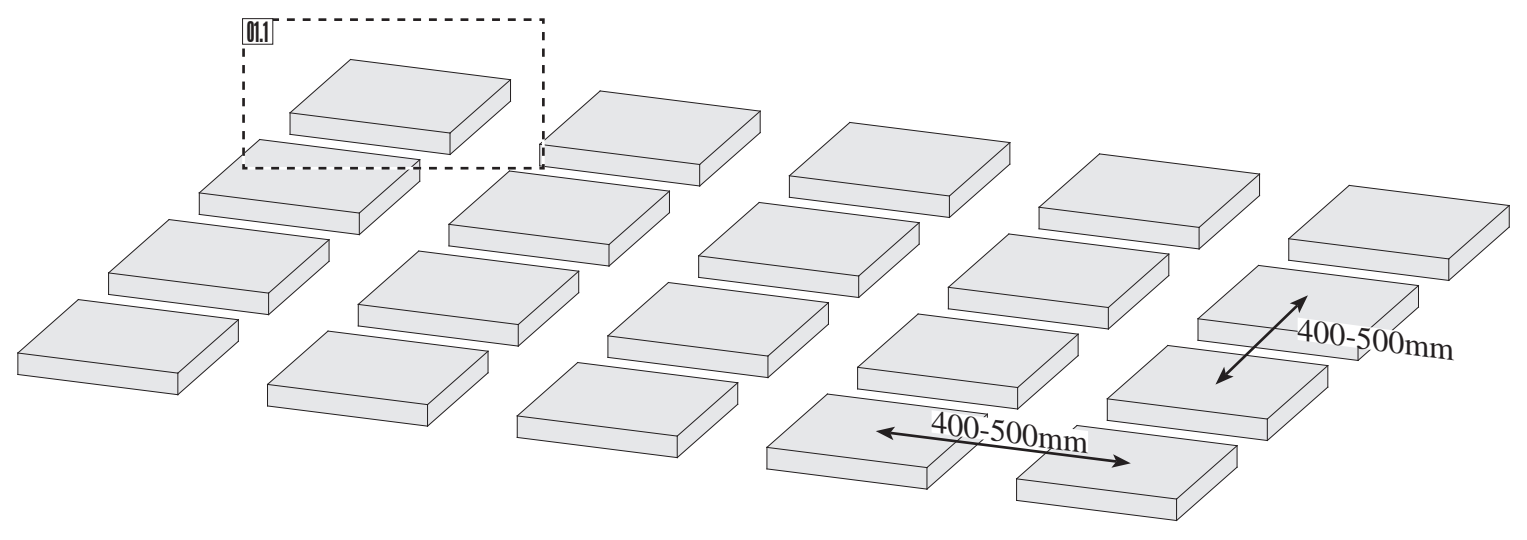
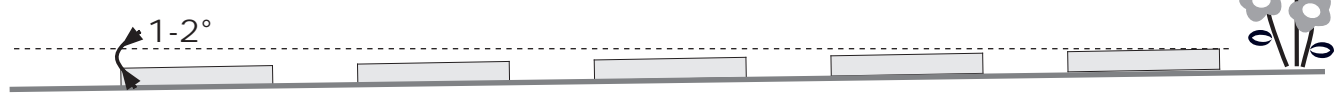


Confrontate questa distinta materiali prima con il contenuto del pacchetto! Vi preghiamo di comprendere che eventuali reclami possono essere accolti solo prima del montaggio!

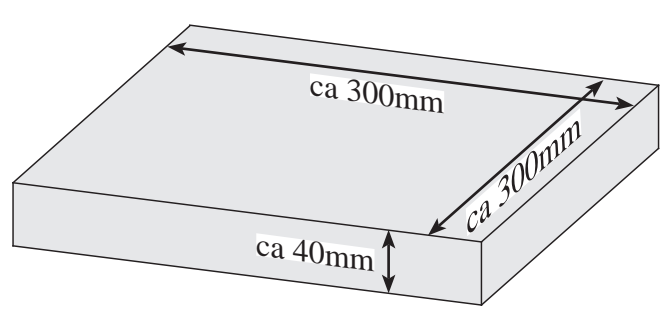


62354

16 x	3000 x 145 x 20mm	ID 57134
7 x	2400 x 60 x 40mm	ID 19332
250 x		ID 57137

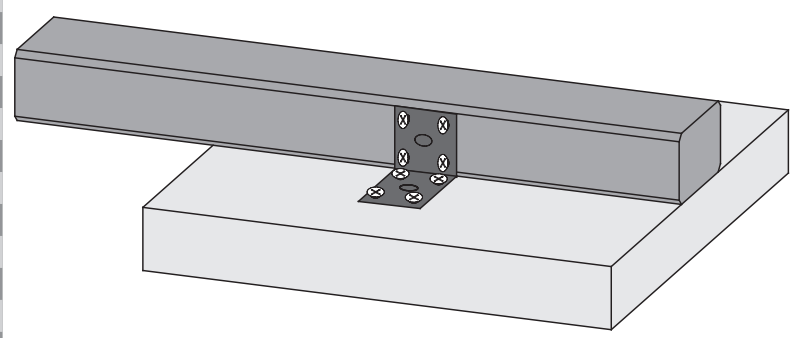


01.1



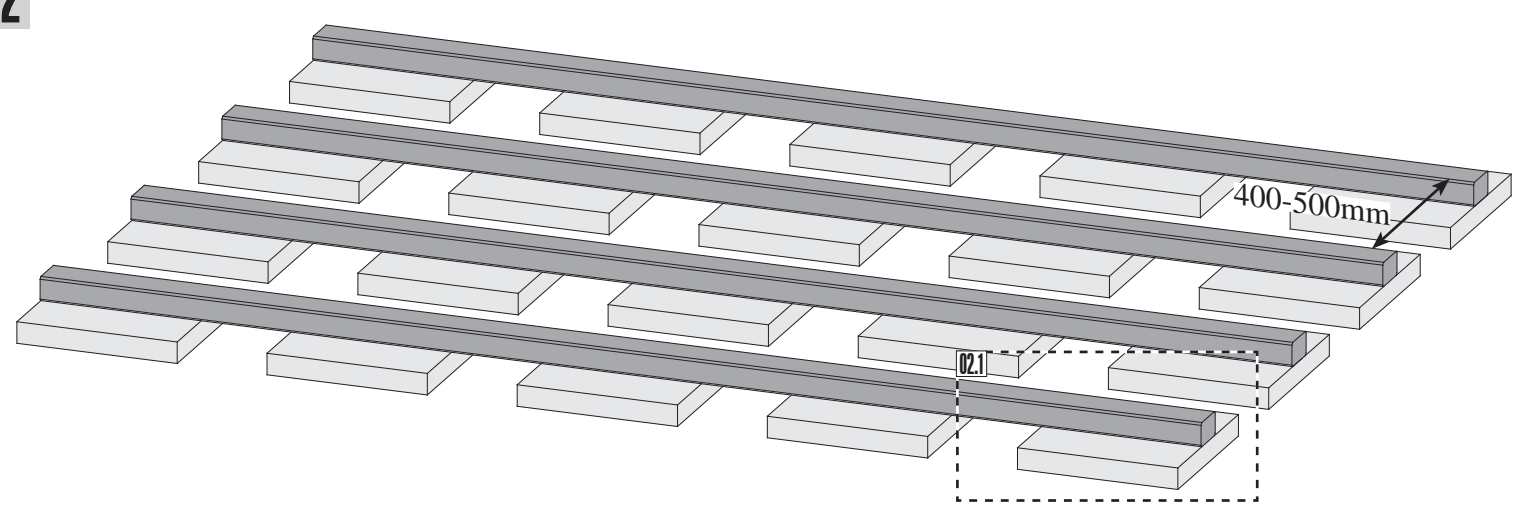
- Betonplatte • Nicht im Lieferumfang enthalten*
- Dalle de béton • Non fourni*
- Concrete slab • Not supplied*
- Betonplaat • Niet meegeleverd*
- Losa de concreto • No se suministra*
- Lastra di cemento armato • Non fornito*

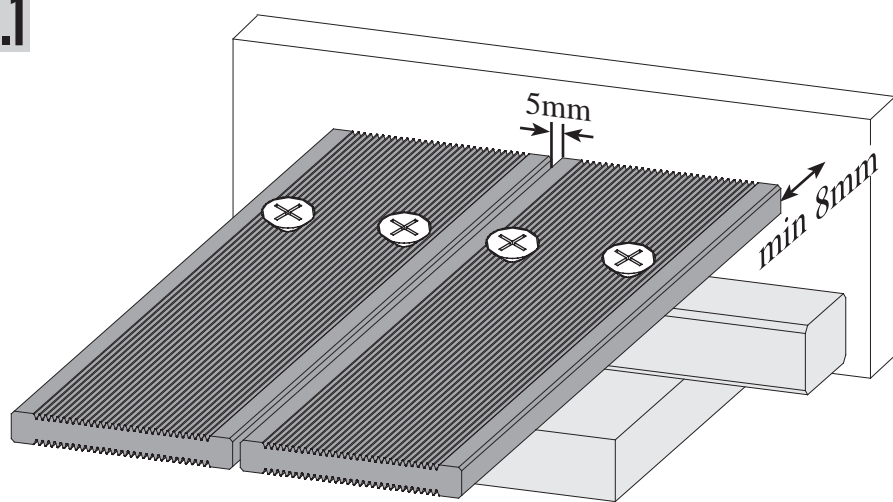
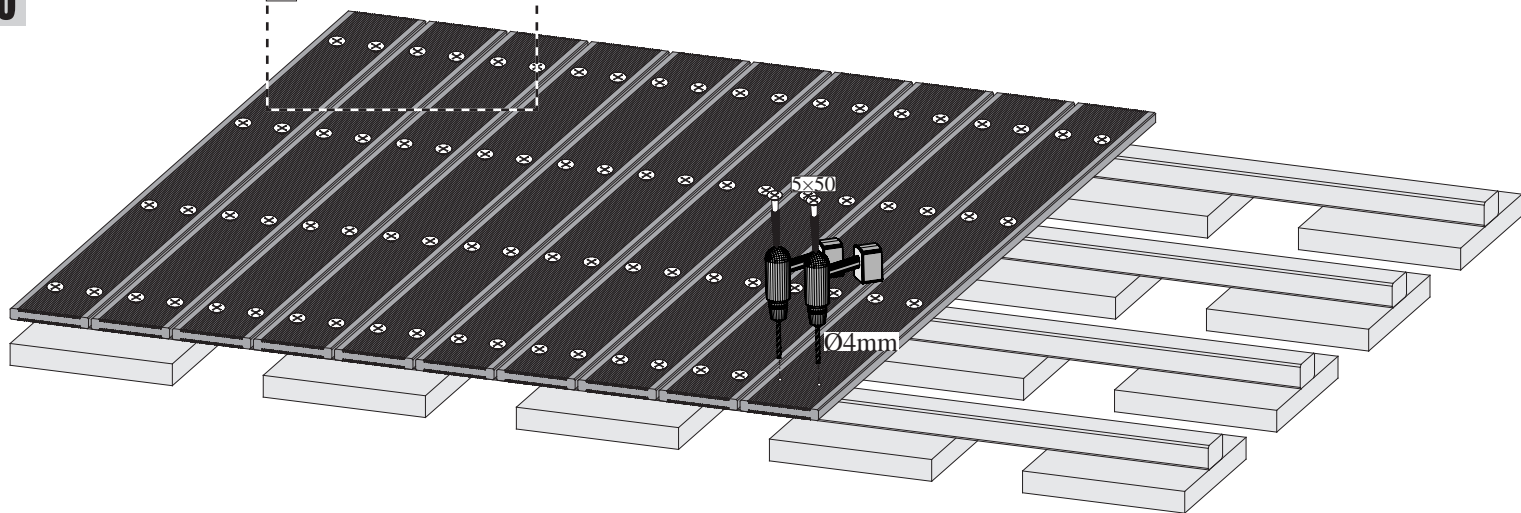
02.1



- Winkel • Nicht im Lieferumfang enthalten*
- Angle • Non fourni*
- Angle • Not supplied*
- Hoek • Niet meegeleverd*
- Ángulo • No se suministra*
- Angolo • Non fornito*

02





Wichtige Hinweise zur Terrassenmontage

Untergrund • Der Untergrund muss so ausgebildet sein, dass ein ausreichender Abtransport von Feuchtigkeit (Regenwasser) sichergestellt ist. Optimal wäre eine Sandschicht mit Kiesschüttung und darauf ein Wurzelvlies. Es muss sichergestellt sein, dass die Terrassenkonstruktion nicht im Wasser steht (Verrottungsgefahr).

Unterkonstruktion • Die Unterkonstruktion muss gegen Verschieben und Verrutschen immer ausreichend befestigt sein. Die komplette Konstruktion muss verwindungssteif und gegen ein Durchfedern ausgerichtet sein. Ein leichtes Gefälle von 1 bis 2% sorgt für einen ausreichenden Wasserablauf.

Standort • Bei der Standortwahl sollte darauf geachtet werden, dass bei extremer Sonneneinstrahlung die Terrasse gegen zu starke Austrocknung geschützt wird. Bei sehr feuchten Standorten sollte auf eine gute Belüftungsmöglichkeit geachtet werden. Bei Nichtbeachtung dieser Faktoren kann es zu starkem Verzug des Holzes und/oder zu starker Rissbildung kommen.

Schraube und Schrauber • Da Holz extreme Spannungen verursachen kann, kann es vorkommen, dass die Schrauben abreißen. Es ist darauf zu achten, dass nur mit angepasster Drehzahl und mit dem entsprechenden Drehmoment die Schraube eingedreht wird. Zu hoher Druck auf die Schraube und eine zu hohe Drehzahl führen zu Überhitzung der Schraube und zur Materialermüdung. Sehr trockene Hölzer verstärken die Reibungskräfte bei den Schrauben.

Längenstöße • Bei Längenstößen ist zu beachten, dass zwischen den Brettern min 2mm Luft eingehalten wird.

Abstand • Bei der Abgrenzung zum Mauerwerk oder auch zu anderen Bauwerken muss auf ausreichenden Abstand geachtet werden, da das Mauerwerk durch Aufquellen der Hölzer beschädigt werden kann.

Oberflächenbehandlung • Durch eine Oberflächenbehandlung mit Ölen wird das Holz vor starken Witterungseinflüssen geschützt. Das Reißen sowie Verzug der Bretter kann vermindert werden. Auch die Hirnenden müssen versiegelt werden.

Verschmutzungen • Leichte Verschmutzungen durch Bändeisen und Transportsicherungen können mit einer Messingbürste beseitigt werden (keine Drahtbürste verwenden). Wasserflecken durch Regenwasser und Kondenswasser werden in kurzer Zeit durch Witterungseinflüsse (UV-Einstrahlung) angeglichen und sind kein Grund zur Reklamation.

Auswaschungen • In den ersten Jahren kann es durch Regen zum Auswaschen und Ausbluten der Holz-Inhaltsstoffe kommen. Beim Verbau auf Balkonen kann es zu einer Verfärbung der Fassade kommen. Durch entsprechende Konstruktionen kann eine Verschmutzung vermieden werden.

Bitte beachten • Auch bei fachgerechter Ausführung kann es zum Verzug der Bohlen, Reißen der Bretter und auch zum Abscheren der Schrauben kommen. Bei einer Verschraubung durch das Holz wird das Abreißen nicht sofort sichtbar. Ein Nacharbeiten kann dadurch erforderlich werden und ist kein Grund für Reklamationen. Bei Metallarbeiten muss das Holz abgedeckt werden, da Metallspäne zu schwarzen Verfärbungen führen können. Bitte beachten Sie bei der Verarbeitung der Hölzer, dass Holz unter klimatischen Einflüssen im Sommer und Winter unterschiedlich arbeiten kann. Durch dieses Arbeiten (Quellen und Schwinden des Holzes) kann es zu Maßveränderungen in der Stärke und Breit kommen (bis zu 10% möglich). Besonders bei Terrassenhölzern ist eine sorgfältige Auswahl und Anpassung an die örtlichen Gegebenheiten wichtig. Lassen sie sich vor der Montage von Ihrem Fachhändler beraten! Halten Sie sich bei der Planung und Ausführung in jedem Fall an allgemein bekannte handwerkliche Regeln und beachten Sie die örtlichen Begebenheiten und Vorschriften.