

PP4000	SP4000
PP6000	SP6000
PP7000	SP8000
PP8000	SP10000
PP10000	SP12000
	SP15000



Manuale utente (IT)
Customer manual (EN)
Manual del cliente (ES)
Manuel du client (FR)
Benutzerhandbuch (DE)
Gebruikers handboek (NL)

CARATTERISTICHE TECNICHE - TECHNICAL FEATURES
CARACTERISTICAS TECNICAS - CARACTERISTIQUES TECHNIQUES
TECHNISCHE EIGENSCHAFTEN - TECHNISCHE KENMERKEN

			PP4000	PP6000	PP7000	PP8000	PP10000	SP4000	SP6000	SP8000	SP10000	SP12000	SP15000
Potenza Power	Potenzia Puissance [kW]/[hp]	Leistungsaufnahme Vermogen	0,405 0,543	0,400 0,536	0,765 0,025	0,945 1,267	0,250 0,335	0,400 0,536	0,450 0,603	0,600 0,884	0,900 1,206	1 1,340	
Tensione di alimentazione Standard voltage	Voltaje estándar Tension d'alimentation	Betriebsspannung Voedingsspanning	1x230 [V]~ 50 [Hz]										
Grado di protezione Protection grade at water input	Grado de protección en el Degré de protection à	Schutzgrad am Wassereinlass Beschermingsgraad bij waterinlaat	IPX5										
Potenza sonora Noise	Presión acústica Niveau de bruit	Schalleistung Geluidsemissie ¹	L _{eq} <70 [dB(A)]										
Aspirazione Inlet	Aspiración Aspiration [mm]	Ansaugung Aanzuiging	Ø 32 – Ø 38		Ø 38		Ø 32 – Ø 38			Ø 38			
Mandata Outlet	Entrega Refolement [mm]	Auslass Toevoer	Ø 32 – Ø 38		Ø 38		Ø 32 – Ø 38			Ø 38			
Portata max Max flowrate	Capacidad máx Débit max [l/min] / [gpm]	Max Leistung Max transportvermogen	144 38	160 42,3	207 54,7	243 64,2	66 17,4	130 34,3	160 42,3	210 55,5	230 60,8	250 66	
Prevalenza max Max head	Prevalencia máx Hauteur d'élévation max [m] / [ft]	Max förderhöhe Max vloeistofdruk	8,1 26,6	9 29,5	11,2 36,7	14 45,9	7,2 23,6	7,2 23,6	9 29,5	12,8 42	12,6 41,3	15 49,2	
Peso Weight	Peso Poids [kg] / [lb]	Gewicht Gewicht	6 13,2	6,5 14,3	10 22	11 24,2	6 13,2	8 17,6	8 17,6	10 22	10 22	10 22	
Temperatura max dell'acqua Max water temperature	Temperatura máx del agua Température max de l'eau	Max wassertemperatur Max temperatuur van het water	35 [°C] 95 [°F]										
Temperatura min dell'acqua Minimum water temperature	Temperatura mínima del agua Température minimum de	Wasser mindesttemperatur Minimale temperatuur van het	4 [°C] 39 [°F]										

Tab. 1

¹ Norme applicabili/Applicable standards/Normas aplicables/Lois applicables/Angewandte normen/Toepasbare normen: ISO 3744:1994 – ISO 3746:1995.

Grafico/Graph Q-H

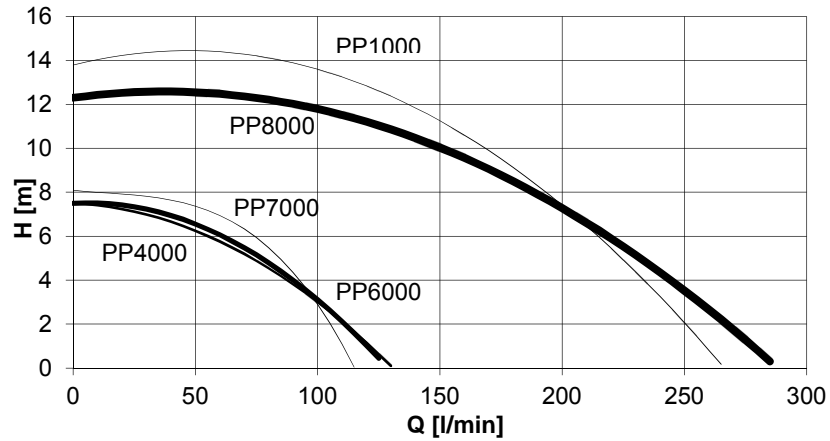


Fig. 1

Grafico/Graph Q-H

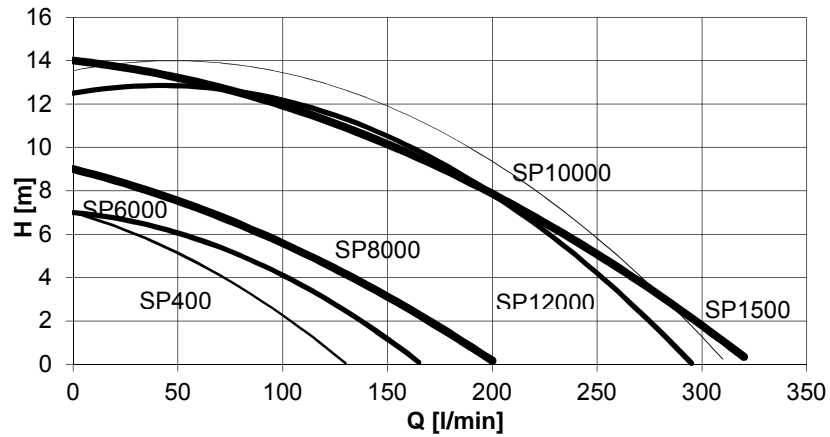


Fig. 2



Fig. 3

PP4000



Fig. 4

SP4000



Fig. 5

P6000



Fig. 6

SP6000/SP8000



Fig. 7

PP7000



Fig. 8

SP10000/SP12000/SP15000



Fig. 9

PP8000/PP10000

Tab. 2

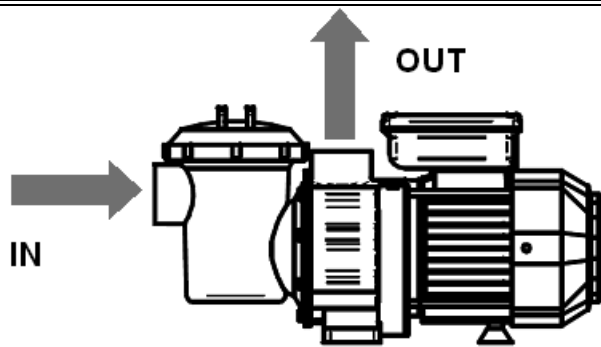


Fig. 10

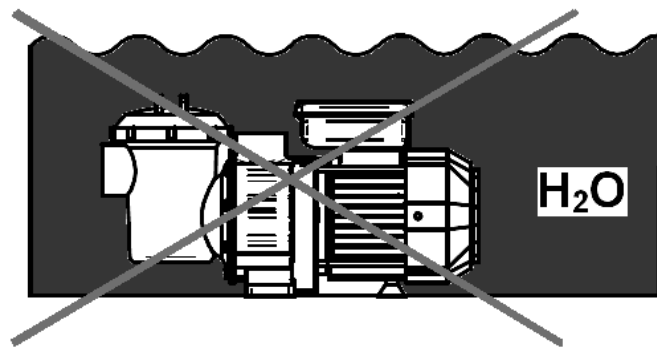


Fig. 11

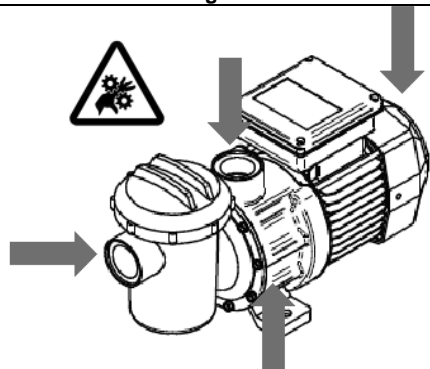


Fig. 12

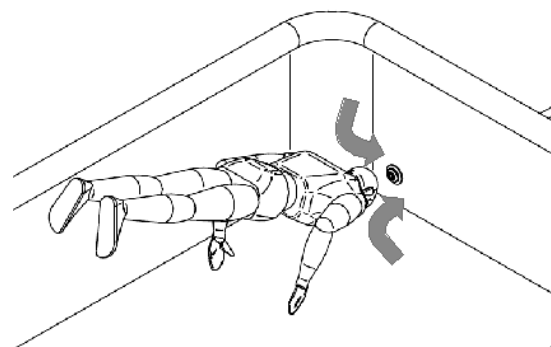


Fig. 13

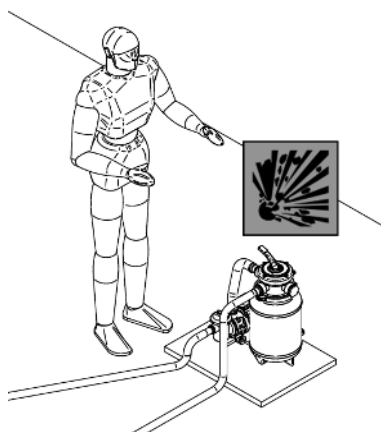


Fig. 14

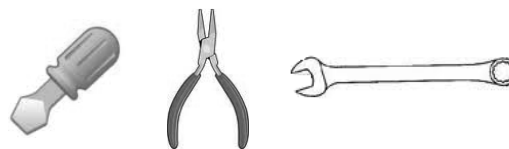


Fig. 15

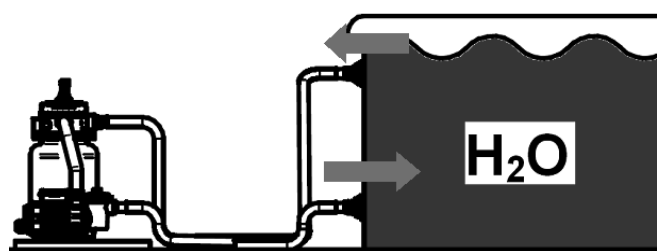


Fig. 16

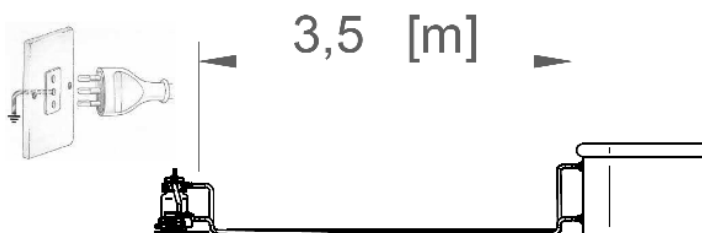


Fig. 17

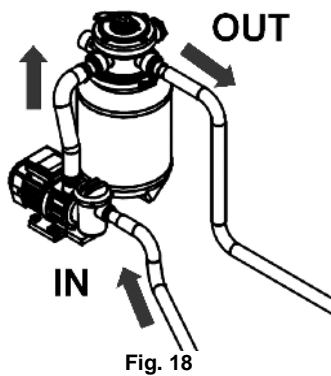


Fig. 18

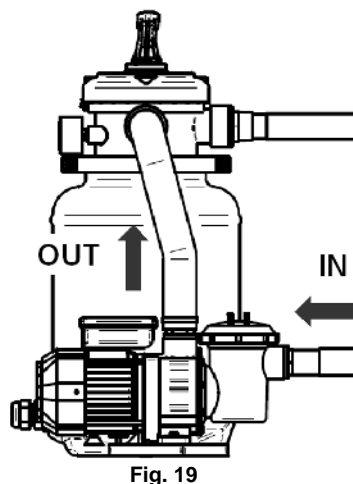


Fig. 19

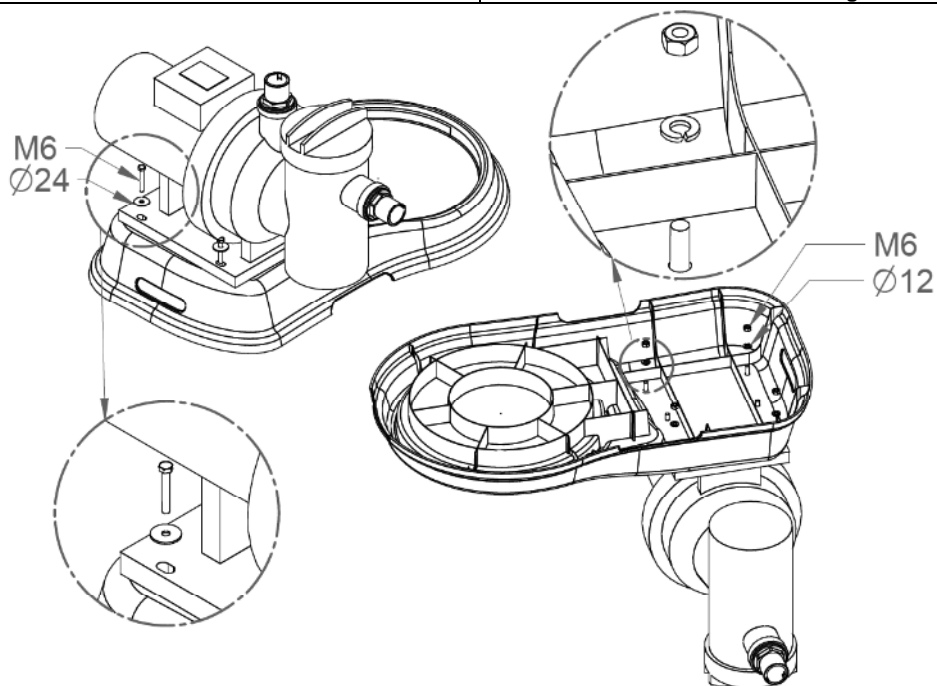


Fig. 20

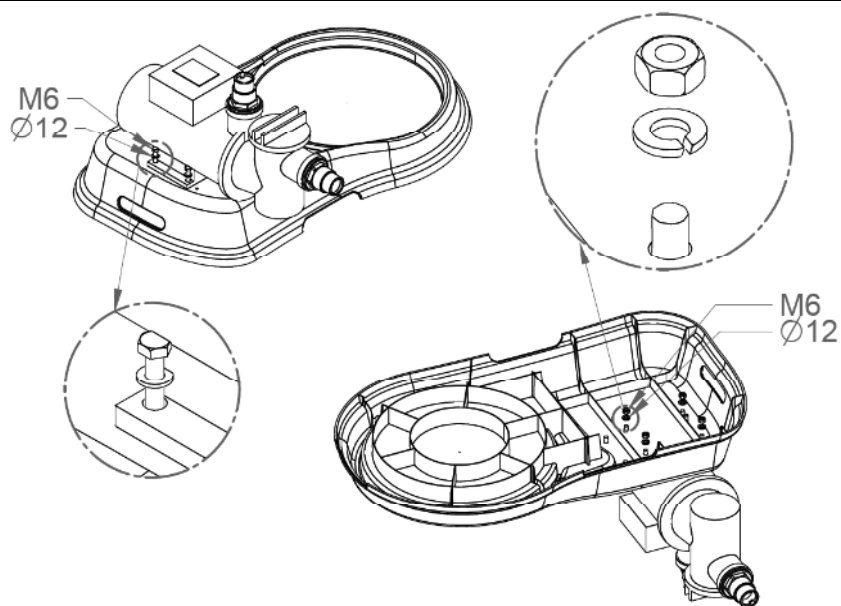


Fig. 21

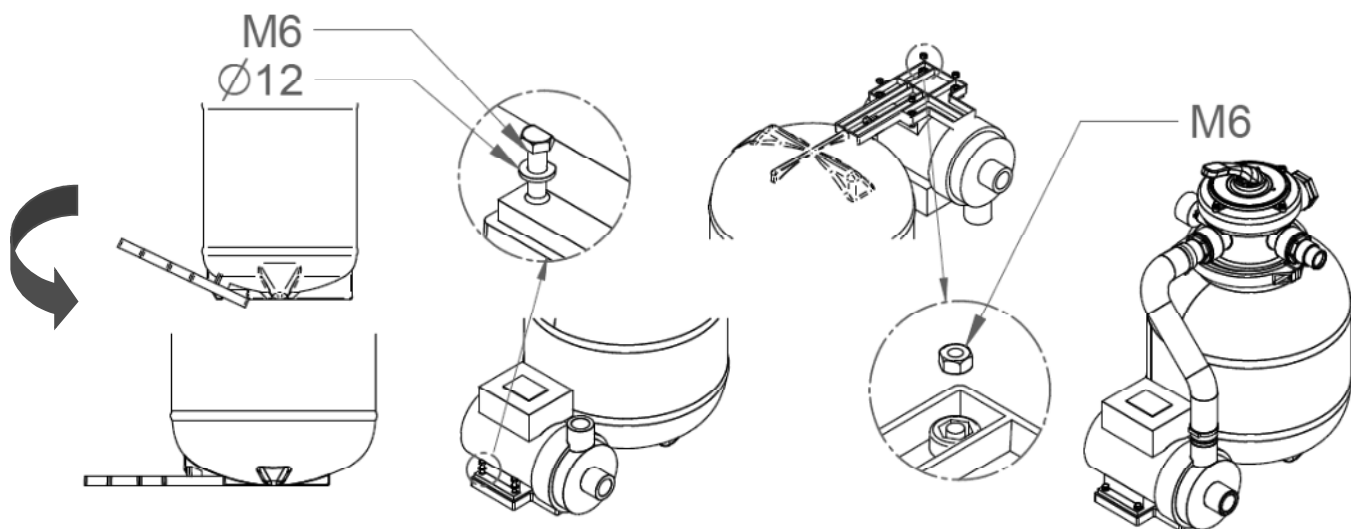


Fig. 22

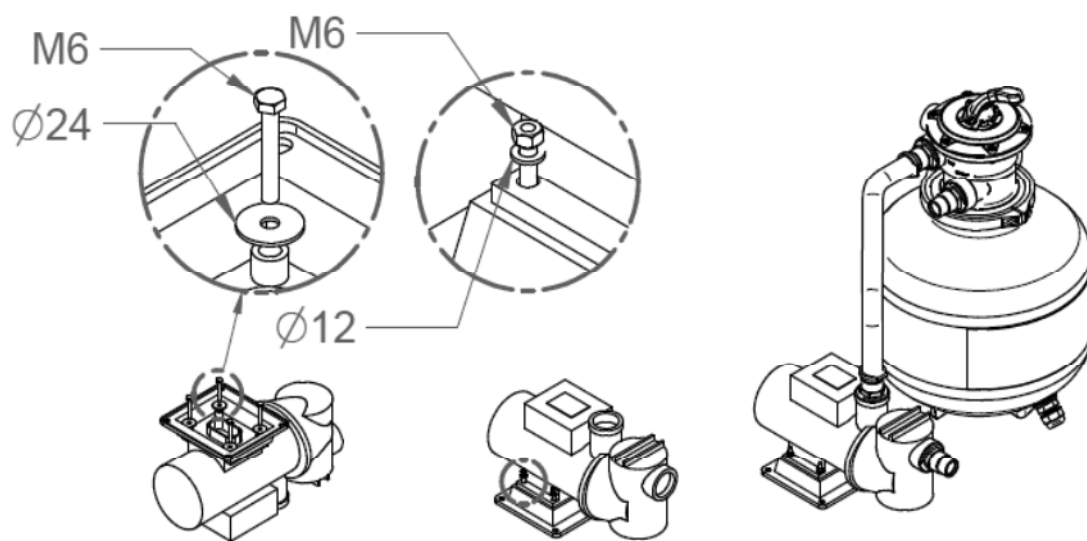


Fig. 23



Fig. 24

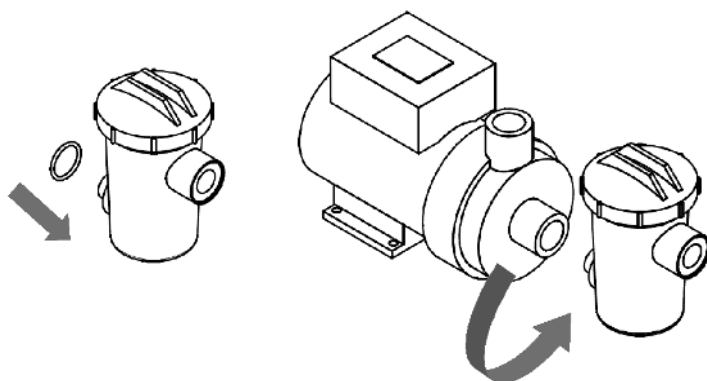


Fig. 25

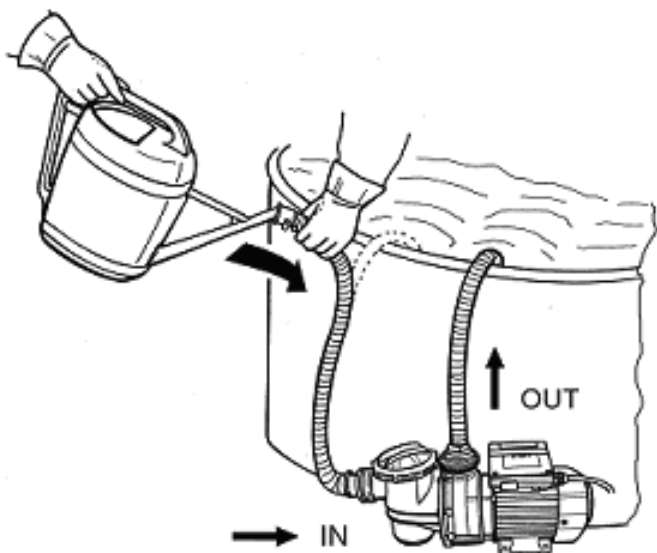


Fig. 26

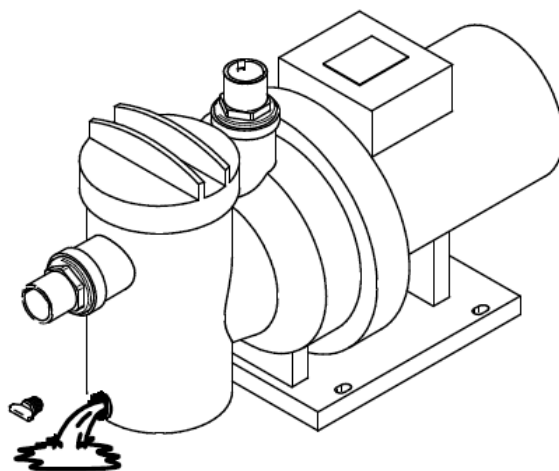


Fig. 27

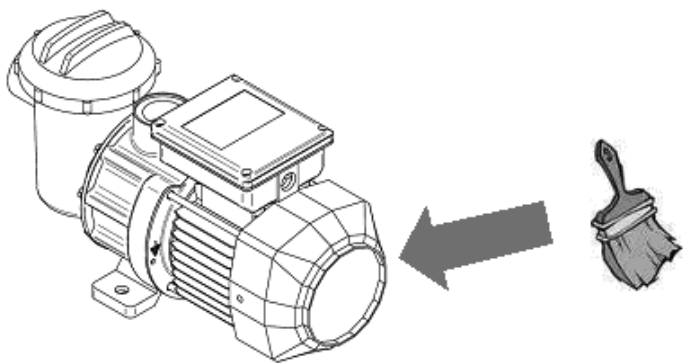


Fig. 28

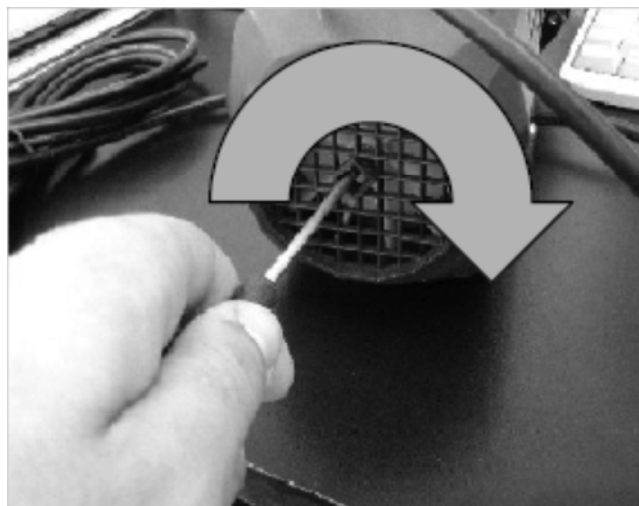


Fig. 29

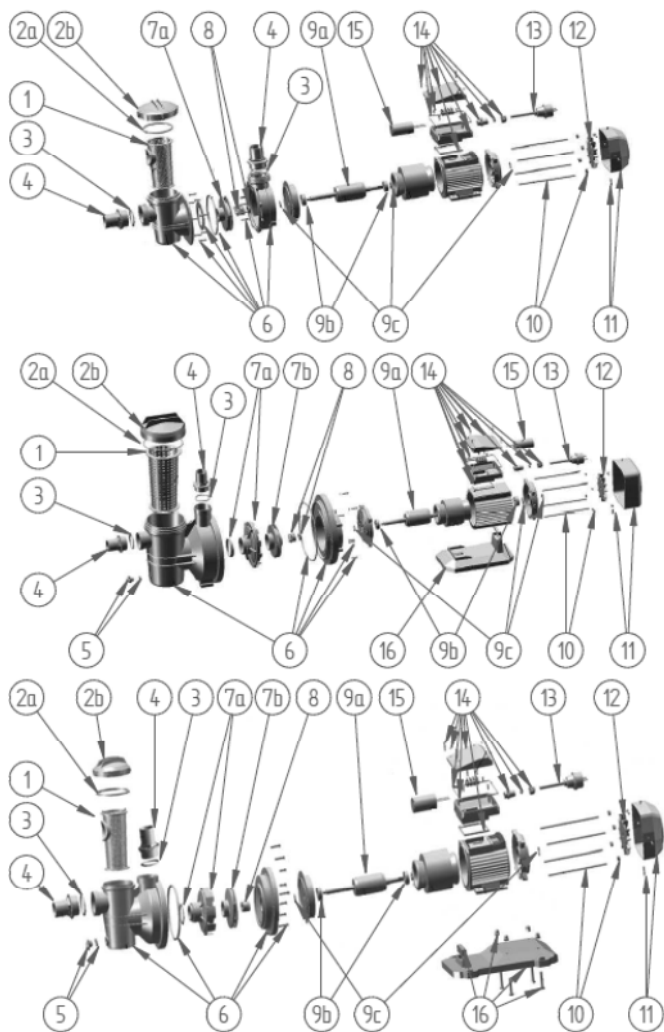


Fig. 30

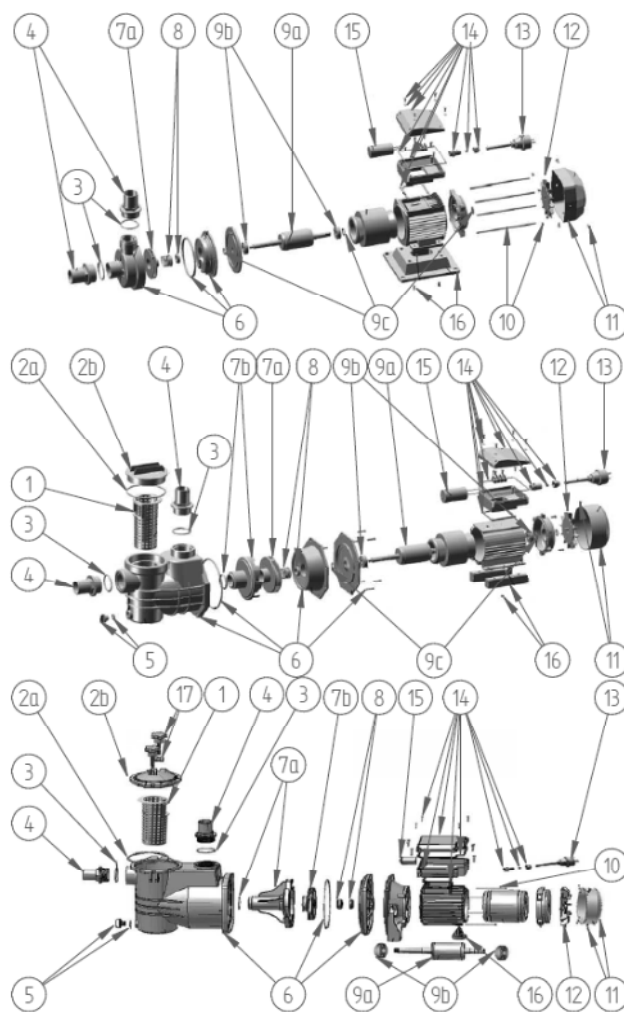


Fig. 31

#	PP4000	PP6000	PP7000	PP8000	PP10000	#	SP4000	SP6000	SP8000	SP10000	SP12000	SP15000
1	-	XQ708110	XQ708112	XQ709110		1	-	XQ708111	XQ709111			
2a+2b	-	XQ710112		XQ710122		2a+2b	-	XQ710111	XQ710121			
3+4	XQ711110 (∅32/38 [mm])			-	-	3+4	XQ711111 (∅32 [mm])	XQ711110 (∅32/38 [mm])	-			
3+4	XQ711120 (∅38 [mm])					3+4	XQ711121 (∅38 [mm])	XQ711120 (∅38 [mm])				
5	-	XQ712110				5	-	XQ712110	XQ712121			
6	-	XQ713112	XQ713132	XQ713122		6	XQ713111	XQ713121	XQ713131			
7a+7b	XQ714112		XQ714142	XQ714122	XQ714132	7a+7b	XQ714111	XQ714121	XQ714131	XQ714141		
8	XQ715110			XQ715120		8	XQ715110			XQ715120		
9a+9b+9c	XQ716112		XQ716142	XQ716122	XQ716132	9a+9b+9c	XQ716111	XQ716121	XQ716131	XQ716141	XQ716151	
10	XQ717130		XQ717150	XQ717120		10	XQ717110	-	XQ717140			
11	XQ718110			XQ718130		11	XQ718110	XQ718120	XQ718140			
12	XQ719110			XQ719120		12	XQ719110			XQ719130		
13	XQ720110			XQ720110	XQ720120	13	XQ720110			XQ720120		
14	XQ721110			XQ721110		14	XQ721110			XQ721120		
15	XQ722120			XQ722130	XQ722140	15	XQ722110	XQ722120	XQ722111	XQ722121	XQ722131	
16	-	XQ723122		XQ723112		16	XQ723111	XQ723121	XQ723131			
						17		-	XQ724111			

Tab. 3

IT

1. Presentazione dell'organizzazione del contenuto e modalità di consultazione.....	10
2. Avvertenze generali e informazioni al destinatario.....	10
3. Presentazione del prodotto.....	11
4. Dati e caratteristiche tecniche.....	11
5. Installazione.....	11
6. Funzionamento ed uso.....	12
7. Manutenzione ordinaria e programmata e manutenzione straordinaria.....	13
8. Diagnostica e ricerca guasti o di avarie.....	13
9. Componenti commerciali, ricambi e relativa documentazione.....	14

EN

1. Content organisation and consultation methods.....	15
2. General warnings and user information.....	15
3. Product presentation.....	16
4. Technical specifications and features.....	16
5. Installation.....	16
6. Operations and use.....	17
7. Routine, scheduled and extraordinary maintenance.....	18
8. Troubleshooting.....	18
9. Retail and spare parts and relevant documentation.....	19

ES

1. Presentación de la organización del contenido y modalidad de consulta.....	20
2. Advertencias generales e informaciones para el destinatario.....	20
3. Presentación del producto.....	21
4. Datos y características técnicas.....	21
5. Instalación.....	21
6. Funcionamiento y uso.....	22
7. Mantenimiento ordinario y programado y mantenimiento extraordinario.....	23
8. Diagnóstico y búsqueda de problemas o de averías.....	23
9. Componentes comerciales, recambios y relativa documentación.....	24

FR

1. Présentation de l'organisation du contenu et modes de consultation.....	25
2. Avertissements généraux et informations pour le client.....	25
3. Présentation de l'appareil.....	26
4. Données et caractéristiques techniques.....	26
5. Montage.....	26
6. Fonctionnement et utilisation.....	27
7. Entretien courant et programmé et entretien supplémentaire.....	28
8. Diagnostic et recherche des pannes.....	28
9. Composants commerciaux, pièces détachées et documentation correspondante.....	29

DE

1. Präsentation der Organisation des Inhalts und der Art und Weise der Konsultation.....	30
2. Allgemeine Hinweise und Informationen für den Empfänger.....	30
3. Vorstellung des Produkts.....	31
4. Technische Daten und Eigenschaften.....	31
5. Installation.....	31
6. Funktionsweise und Benutzung.....	32
7. Ordentliche und geplante Wartung sowie außerordentliche Wartung.....	33
8. Diagnose und Fehlersuche.....	33
9. Handelsübliche Komponenten, Ersatzteile und die entsprechende Dokumentation.....	34

NL

1. Presentatie van de organisatie van de inhoud en raadpleging.....	35
2. Algemene mededelingen en informatie voor de afnemer.....	35
3. Presentatie van het product.....	36
4. Gegevens en technische eigenschappen.....	36
5. Installatie.....	36
6. Functionering en gebruik.....	37
7. Normaal, geprogrammeerd en buitengewoon onderhoud.....	38
8. Diagnostiek en storingen of defecten opsporen.....	38
9. Verkrijgbare componenten, reserveonderdelen en desbetreffende documenten.....	39

1. Presentazione dell'organizzazione del contenuto e modalità di consultazione.

1.1. Simbologia.

- ⚠ Indica situazioni di pericolo ed avvertimenti. È necessario leggere con la massima attenzione le parti del manuale utente contrassegnate da tale simbolo.
- ⚡ Indica che non devono essere eseguiti lavori su apparecchiature elettriche sotto tensione. Tali lavori possono iniziare solo ad avvenuta attuazione delle misure di sicurezza idonee, prescritte dalle norme internazionali e/o nazionali vigenti.

1.2. Note sull'esposizione grafica.

Si utilizzano i seguenti tipi di stampa:

- *termini del glossario: in corsivo;*
- le parole "prodotto", "manuale utente" e "manuale installatore" in sottolineato.

1.3. Glossario.

1. *Pompa*: dispositivo elettromeccanico usato per spostare liquidi.
2. *Aspirazione*: ingresso del prodotto (Fig. 10, IN).
3. *Mandata*: uscita del prodotto (Fig. 10, OUT).
4. *Portata*: è la quantità di fluido (acqua) che attraversa una sezione nell'unità di tempo.
5. *Prevalenza*: è il dislivello massimo di sollevamento che una *pompa* può complessivamente fare superare all'acqua.
6. *Sottobattente*: se la *pompa* è posizionata ad un livello inferiore rispetto al livello dell'acqua da aspirare.
7. *Cuscinetto*: è un dispositivo meccanico utilizzato per ridurre l'attrito tra due oggetti in movimento rotatorio (Fig. 30, Fig. 31, # 9b).
8. *Rotore*: è l'insieme delle parti rotanti della *pompa* (Fig. 30, Fig. 31, # 9a).
9. *Girante*: parte frontale del *rotore* costituito da un disco in plastica munito di palette. Con la sua rotazione trasmette all'acqua l'energia meccanica (Fig. 30, Fig. 31, # 7a) necessaria a spostarla dall'*aspirazione* alla *mandata*.
10. *Tenuta meccanica*: è un componente meccanico atto ad isolare due ambienti, tra i quali vi sia un albero dotato di moto circolare (Fig. 30, Fig. 31, # 8).
11. *Funzionamento a secco*: funzionamento del prodotto in assenza di acqua.
12. *Protettore termico*: dispositivo che interrompe l'alimentazione elettrica al prodotto in caso di surriscaldamento del prodotto stesso.
13. *Interruttore differenziale*: (RCD) detto anche salvavita, è un dispositivo elettrotecnico in grado di interrompere un circuito in caso di guasto.
14. *Componenti idraulici*: componenti utilizzati per realizzare l'impianto in cui è utilizzato il prodotto (tubi, valvole, raccordi, portagomma, ecc...).
15. *Piscina*: vasca artificiale riempita d'acqua adibita generalmente al nuoto o altre attività acquatiche.
16. *Filtro*: dispositivo nel quale si fa passare l'acqua allo scopo di trattenere e/o eliminare le particelle solide sospese nell'acqua stessa.
17. *Skimmer*: filtro che consente di mantenere pulita la superficie della *piscina*.
18. *Spina elettrica*: un connettore meccanico che può essere inserito in una presa di corrente complementare (*presa elettrica*).

2. Avvertenze generali e informazioni al destinatario.

2.1. Garanzia.

2.1.1. Aspetti generali.

- i. In accordo con queste disposizioni, il negoziante garantisce che il prodotto corrispondente a questa garanzia ("il prodotto") non presenta alcun difetto di conformità al momento della sua consegna.
- ii. Il periodo di garanzia per il prodotto è di due (2) anni, calcolato al momento della consegna dello stesso all'acquirente.
- iii. Se si verificasse un difetto di conformità del prodotto e l'acquirente lo notificasse al negoziante durante il periodo di garanzia, il negoziante dovrà riparare o sostituire il prodotto a proprie spese e nel luogo che considera più opportuno, a meno che ciò non risulti impossibile o sproporzionato.
- iv. Qualora non si potesse riparare o sostituire il prodotto, l'acquirente potrà sollecitare una proporzionale riduzione del prezzo o, se il difetto di conformità risultasse sufficientemente importante, la risoluzione del contratto di vendita.
- v. Le parti sostituite o riparate in virtù di questa garanzia non prolungheranno la durata della garanzia del prodotto originale, ma godranno di una loro propria garanzia.
- vi. Per la validità della presente garanzia, l'acquirente dovrà accreditare la data di acquisto e consegna del prodotto.
- vii. Quando siano trascorsi più di sei mesi dalla consegna del prodotto all'acquirente e questi adduca difetti di conformità dello stesso, l'acquirente dovrà accreditare l'origine e l'esistenza del difetto riscontrato.
- viii. Il presente certificato di garanzia non limita o pregiudica i diritti che corrispondono ai consumatori in virtù di norme nazionali di carattere imperativo.

2.1.2. Condizioni particolari.

- i. La presente garanzia copre i prodotti cui fa riferimento questo manuale utente.
- ii. Il presente certificato di garanzia è applicabile unicamente nei paesi dell'Unione Europea.
- iii. Per la validità di questa garanzia, l'acquirente dovrà attenersi strettamente alle indicazioni del fabbricante incluse nella documentazione che accompagna il prodotto, quando questa risulti applicabile secondo gamma e modello del prodotto.
- iv. Qualora venga specificato un calendario per la sostituzione, il mantenimento o la pulizia di alcune parti o componenti del prodotto, la garanzia è da ritenersi valida solo nel caso che tale calendario sia stato correttamente rispettato.

2.1.3. Limitazioni.

- i. La presente garanzia è da applicarsi unicamente a vendite effettuate a consumatori, intendendo per "consumatore" la persona che acquista il prodotto a fini non rientranti nell'ambito della sua attività professionale.
- ii. Non si concede alcuna garanzia relativa al normale logorio dovuto all'uso del prodotto. In relazione a pezzi, componenti e/o materiali fungibili o consumabili come *rotori*, cuscinetti, lampade, o-ring, guarnizioni, spugne, cartucce, ecc..., si agirà rispettando quanto disposto nella documentazione che accompagna, a sua volta, il prodotto.
- iii. La garanzia non copre i casi in cui il prodotto:
 - a. sia stato oggetto di un trattamento non corretto;
 - b. sia stato oggetto di riparazioni, mantenimento o manipolazione da una persona non autorizzata o
 - c. sia stato riparato e provvisto di parti non originali. Qualora il difetto di conformità del prodotto sia conseguenza di una non corretta installazione o procedura di avviamento, la presente garanzia risponderà solo quando detta installazione o procedura di avviamento sia inclusa nel contratto di compra-vendita del prodotto e sia stata realizzata dal negoziante o dietro sua responsabilità.

2.2. Modalità di reso.

In caso di difetti, vizi e malfunzionamenti il prodotto va reso al negoziante con la cartolina di denuncia non conformità, quando presente, debitamente compilata.

2.3. Avvertenze generali e di sicurezza.

2.3.1. Avvertenze generali.

Piscine Italia lavora continuamente al miglioramento dei prodotti. Si fa affidamento alla comprensione dell'utente per le modifiche tecniche che

Piscine Italia si riserva di apportare alla forma e alle dotazioni dei prodotti. _____

Piscine Italia declina ogni responsabilità per qualsiasi danno derivante da un uso improprio del prodotto. _____

Leggete attentamente e conservare il manuale utente.

Allo scopo di incrementare il risparmio energetico si consiglia di utilizzare il prodotto solo quando necessario.

- ⚠ Nei successivi paragrafi troverete tutte le indicazioni necessarie per utilizzare al meglio il prodotto secondo le vostre esigenze, e per eseguire autonomamente i piccoli interventi di pulizia e manutenzione che questo tipo di prodotto richiede. I riferimenti (#) che troverete tra parentesi corrispondono ai componenti citati nell'esplosivo (vedi Fig. 30, Fig. 31).

⚠ Al momento del ricevimento e/o acquisto del prodotto verificare l'integrità dell'imballo. Il prodotto deve essere accompagnato dal manuale utente, il manuale utente deve essere integro.

In caso di malfunzionamenti consultare il manuale utente e se necessario rivolgersi a personale tecnico specializzato.

Il mancato rispetto delle norme riportate in questo manuale utente provoca il decadimento immediato della garanzia.

⚠ Il prodotto deve essere installato da personale tecnico specializzato.

⚠ Rispettare le normative correnti relative alla prevenzione di infortuni.

⚠ Per via della natura complessa dei casi trattati, le istruzioni relative all'installazione, all'utilizzo e alla manutenzione contenute nel presente manuale utente non hanno lo scopo di esaminare tutti i casi possibili e immaginabili di interventi di assistenza e di manutenzione. In caso di bisogno di ulteriori istruzioni o in presenza di problemi specifici, non esitare a contattare il rivenditore o direttamente il fabbricante del prodotto.

2.3.2. Avvertenze di sicurezza.

⚠ Il prodotto non è adatto alle persone (anche bambini) affette da menomazioni fisiche, sensoriali o mentali o alle persone che non dispongano di esperienza e conoscenze sufficienti, a meno che non vengano istruite sull'uso del prodotto e assistite da una persona responsabile della loro sicurezza. Sorvegliare i bambini, per assicurarsi che non giochino con il prodotto.

⚡ Il prodotto non deve mai funzionare quando nella *piscina* sono presenti persone.

⚡ Non immergere il prodotto in acqua (Fig. 11).

⚡ Prima di intervenire sul prodotto per qualunque motivo, scollegare la *spina elettrica* dalla *presa elettrica*.

⚠ I materiali da imballaggio non sono giocattoli per bambini, le pellicole possono essere pericolose e causare il soffocamento.

⚠ Evitare il consumo di bevande alcoliche prima, dopo e durante l'attività natatoria. Il consumo di bevande alcoliche può causare sonnolenza, con perdita di conoscenza e conseguente annegamento.

⚠ In caso di assunzione di farmaci che inducono sonnolenza (es.: tranquillanti, antistaminici o anticoagulanti), evitare l'attività natatoria in *piscine* ad acqua calda.

⚠ La prolungata immersione in acqua calda può indurre ipertermia² mentre l'immersione in acqua fredda può indurre ipotermia³, con sintomi quali: capogiro, svenimento, sonnolenza, letargia⁴. Le conseguenze dell'ipertermia e dell'ipotermia possono essere: inconsapevolezza di pericoli incombenti; assenza della percezione del calore o del freddo, mancato riconoscimento della necessità di uscire dalla *piscina*, incapacità fisica di uscire dalla *piscina*, danni al feto in donne in stato di gravidanza, stato di incoscienza con conseguente pericolo di annegamento.

⚠ Non utilizzare la *piscina* nel caso in cui il prodotto (*filtro/pompa*) sia inutilizzabile.

⚠ Allo scopo di preservare la salute degli utenti non utilizzare la *piscina* subito dopo un trattamento chimico dell'acqua, aspettare il tempo necessario a garantire il rispetto delle norme sanitarie vigenti.

⚠ Attenzione alle parti in movimento (Fig. 12).

⚠ Attenzione ai punti di *aspirazione/mandata* perché possono intrappolare parti del corpo e/o capelli ed essere causa di lesioni personali gravi o morte (Fig. 13).

⚠ *Pompe, filtri*, ed altri apparecchiature/componenti di un sistema di filtrazione per *piscina* possono operare sotto pressione. Se non correttamente installati possono essere causa di lesioni personali gravi o morte (Fig. 14).

3. Presentazione del prodotto.

3.1. Finalità del prodotto.

Le *pompe* per *piscina* sono state progettate per la movimentazione di acqua dolce, pulita ed esclusivamente ad uso privato.

3.2. Composizione.

Vedi Fig. 30, Fig. 31.

4. Dati e caratteristiche tecniche.

Vedi Tab. 1, Fig. 1, Fig. 2.

⚠ I *componenti idraulici* utilizzati per la realizzazione dell'impianto in cui verrà utilizzato il prodotto alterano le prestazioni (*prevalenza* e *portata*) del prodotto stesso.

5. Installazione.

⚠ Il prodotto deve essere installato da personale tecnico specializzato.

5.1. Utensili necessari.

Vedi Fig. 15.

5.2. Caratteristiche e condizioni di immagazzinamento.

Durante l'immagazzinamento riporre il prodotto in un luogo asciutto ed al riparo dalle intemperie.

5.3. Trasporto.

⚠ Si raccomanda di movimentare con cura il prodotto allo scopo di evitarne il danneggiamento.

5.4. Movimentazione.

⚠ Si raccomanda di movimentare con cura il prodotto allo scopo di evitarne il danneggiamento.

5.5. Posizionamento.

Il prodotto deve essere posizionato *sottobattente* (Fig. 16).

Il prodotto deve essere posto in una zona non soggetta ad allagamento (Fig. 11).

Non è possibile utilizzare il prodotto sulla superficie dell'acqua.

⚡ Il prodotto deve essere sempre e comunque posto ad almeno 3,5 [m] dal bordo della *piscina* da dove si pesca l'acqua (Fig. 17).

Si consiglia di considerare i seguenti aspetti:

- Dimensioni e posizione dei *componenti idraulici*.
- Spazio libero necessario.
- Posizione del cavo di alimentazione.
- Ubicazione dell'alimentazione elettrica (*presa elettrica*, almeno 3,5 [m] dal bordo della *piscina* (Fig. 17)).
- Supporto e sua ubicazione.

Nel caso di utilizzo del prodotto con un *filtro* è necessario che quest'ultimo sia a valle del prodotto (Fig. 18).

Nel caso il prodotto sia posizionato all'esterno raccomandiamo di predisporre una semplice protezione contro la pioggia.

Assicuratevi che il prodotto sia posizionato in un luogo in cui il rumore generato, durante il normale funzionamento, non crei disturbo.

Il prodotto deve funzionare in posizione orizzontale, accertarsi che la sua posizione non venga alterata una volta collocato correttamente (Fig. 19).

Il prodotto deve essere fissato su base solida, con viti da 6 [mm] di diametro (M6) nelle apposite gole di fissaggio del piede (Fig. 20, Fig. 21, Fig. 22, Fig. 23).

Il prodotto deve essere posizionata in un luogo ombreggiato e ben areato.

5.6. Allacciamento e messa in servizio.

⚠ Il prodotto deve essere installato da personale tecnico specializzato.

⚠ L'impianto elettrico deve essere conforme alle norme internazionali e/o nazionali vigenti.

² Aumento della temperatura corporea oltre i limiti fisiologici, limite massimo 37 [°C].

³ Diminuzione della temperatura corporea oltre i limiti fisiologici, limite minimo 35 [°C].

⁴ Stato di inattività e di mancanza di reattività che si avvicina all'incoscienza.

- ⚠ Il prodotto va collegato ad una *presa elettrica* dotata di *interruttore differenziale* di sicurezza, con sensibilità non inferiore a 30 [mA]. Prima di avviare il prodotto assicuratevi che il vostro impianto elettrico disponga di questo dispositivo, se necessario consultare un tecnico.
- ⚡ Verificare che il prodotto sia compatibile con l'impianto elettrico al quale verrà collegato.
- ⚡ La *presa elettrica* deve essere adeguatamente distante dall'acqua ma facilmente accessibile in modo da arrestare facilmente il prodotto in caso di guasto (*presa elettrica*, almeno 3,5 [m] dal bordo della *piscina*). È assolutamente vietato tagliare il cavo di alimentazione e/o sostituire la *spina elettrica*.
- ⚡ Il cavo di alimentazione deve essere posizionato evitando possibili danneggiamenti, quali torsioni e/o tagli (Fig. 24).
- ⚡ Il coperchio (Fig. 30, Fig. 31, # 2) deve essere ben avvitato prima di collegare alla rete elettrica il prodotto.

5.6.1. Connessione dei tubi.

Procedere come segue:

1. Posizionare gli o-ring (Fig. 30, Fig. 31, # 3) sui portagomma (Fig. 30, Fig. 31, # 4).
 2. Avvitare i due portagomma (Fig. 30, Fig. 31, # 4) all'*aspirazione* ed alla *mandata* della pompa.
 3. Applicare alcuni giri del teflon in dotazione attorno ai portagomma (*componenti idraulici*) per garantire la tenuta del tubo (*componenti idraulici*) sul portagomma.
 4. Collegare il tubo (*componente idraulico*) di *aspirazione* al portagomma IN (Fig. 10) ed il tubo di *mandata* al portagomma OUT (Fig. 10). Assicurare i tubi (*componente idraulico*) con delle fascette.
 5. Avvitare saldamente il coperchio trasparente del pre-filtro (Fig. 30, Fig. 31, # 2a), quando presente, facendo attenzione che la guarnizione o-ring (Fig. 30, Fig. 31, # 2b) sia integra e posizionata correttamente nell'apposito alloggiamento.
- Accertarsi che la lunghezza della tubazione idraulica sia la più corta possibile allo scopo di minimizzare la diminuzione della *portata*. Evitare deformazioni od occlusioni a carico delle tubazioni idrauliche che potrebbero compromettere il funzionamento del prodotto.
- Sostenere le tubazioni di *aspirazione* e di *mandata* (*componenti idraulici*) del prodotto per ridurre al minimo il carico sullo stesso.

5.6.2. Installazione del pre-filtro (quando assente).

Vedi Fig. 25.

5.6.3. Innesco.

Per facilitare l'innesco del prodotto si raccomanda di seguire la procedura illustrata in Fig. 26.

Riempire lentamente con acqua pulita il prodotto dal tubo di *aspirazione*, facendo in modo che si riempia d'acqua anche il tubo di *mandata* (Fig. 26, OUT). Solo quando tutto i *componenti idraulici* sono pieni d'acqua accendere il prodotto connettendo la *spina elettrica* alla *presa elettrica*, il prodotto si svuoterà dell'aria residua presente ed inizierà a funzionare a regime.

5.7. Reinstallazione e riutilizzo.

- ⚠ Pulire accuratamente il prodotto e le parti in movimento prima di un periodo di inattività del prodotto stesso, ad esempio la stagione invernale. Non lubrificare e/o utilizzare detergenti e prodotti chimici per la pulizia.
- ⚠ Se si presenta il rischio di gelate il prodotto deve essere svuotato accuratamente da ogni liquido presente nel circuito idraulico. Si raccomanda di svuotare anche tutti i *componenti idraulici*.

Per svuotare il prodotto rimuovere il tappo (Fig. 27), quando presente.

5.8. Demolizione e smaltimento.

Si consiglia di recuperare in maniera differenziata i materiali, sia quelli utilizzati per l'imballaggio (cartone, nylon, etc.) che quelli sostituiti durante le operazioni di manutenzione. L'adeguata raccolta differenziata per il successivo avvio dei materiali dismessi al riciclaggio, al trattamento e allo smaltimento ambientale compatibile contribuisce ad evitare possibili effetti negativi sull'ambiente e sulla salute e favorisce il reimpiego e/o riciclo dei materiali di cui è composto il prodotto.

- ⚠ Lo smaltimento abusivo del prodotto da parte dell'utente comporta l'applicazione delle sanzioni previste dalla normative internazionali e/o nazionali vigenti.

5.8.1. Raccolta rifiuti di materiale elettrico/elettronico.



■ Ai sensi dell'art. 13 del Decreto Legislativo 25 luglio 2005, n°151 "Attuazione delle Direttive 2002/95/CE, 2002/96/CE e 2003/108/CE, relative alla riduzione dell'uso di sostanze pericolose nelle apparecchiature elettriche ed elettroniche, nonché allo smaltimento dei rifiuti. Il simbolo del cassonetto barrato riportato sull'apparecchiatura o sulla confezione indica che il prodotto alla fine della propria vita utile deve essere raccolto separatamente dagli altri rifiuti. L'utente dovrà, pertanto, conferire l'apparecchiatura giunta a fine vita agli idonei centri di raccolta differenziata dei rifiuti elettronici ed elettrotecnici, oppure riconsegnarla al rivenditore al momento dell'acquisto di una nuova apparecchiatura di tipo equivalente, in ragione di uno a uno. L'adeguata raccolta differenziata per l'avvio successivo dell'apparecchiatura dismessa al riciclaggio, al trattamento e allo smaltimento ambientale compatibile contribuisce ad evitare possibili effetti negativi sull'ambiente e sulla salute e favorisce il reimpiego e/o riciclo dei materiali di cui è composta l'apparecchiatura. Lo smaltimento abusivo del prodotto da parte dell'utente comporta l'applicazione delle sanzioni amministrative previste dalla normativa nazionale vigente.

6. Funzionamento ed uso.

- ⚠ Non utilizzare colle, sigillanti od altri prodotti chimici sui filetti od altre parti del prodotto.
- ⚠ Per scollegare il prodotto dalla rete elettrica, estrarre la *spina elettrica* dalla *presa elettrica*, non tirare il cavo di alimentazione.

6.1. Descrizione del funzionamento.

Il prodotto che avete acquistato è progettato per movimentare acqua nelle *piscine*. Il *rotore*, ruotando, trasferisce l'acqua dall'*aspirazione* alla *mandata*.

6.2. Gamma delle applicazioni.

Il prodotto non può essere utilizzato per il trattamento di acqua destinata al consumo umano.

Il prodotto non può essere utilizzato per il trattamento di liquidi diversi dall'acqua dolce.

- ⚠ Il prodotto è stato progettato e realizzato per lavorare presso *piscine* fuori terra di acqua dolce, ubicate all'aperto.

Il prodotto, potente ed affidabile, trova impiego nelle *piscine* in abbinamento ad un *filtro* per il trattamento dell'acqua.

6.3. Uso.

- ⚠ È severamente vietato tagliare e/o modificare il cavo di alimentazione.
- ⚠ Il prodotto non può essere utilizzato per il trattamento di acqua destinata al consumo umano.
- ⚠ Il prodotto non può essere utilizzato per il trattamento di liquidi diversi dall'acqua dolce.
- ⚠ Il prodotto non può essere utilizzato in ambito medico/terapeutico.
- ⚠ Il *funzionamento a secco* non è consentito.

6.4. Limiti di funzionamento e limiti ambientali.

- Massima temperatura dell'acqua: 35 [°C].
- Minima temperatura dell'acqua: 4 [°C].

6.5. Dispositivi di sicurezza e segnalazioni.

- ⚠ Il prodotto è dotato di *protettore termico*. A seguito di un intervento del *protettore termico* eseguire una verifica sulle cause che hanno generato il malfunzionamento del prodotto. A tal proposito si veda la sezione "Diagnostica e ricerca guasti o di avarie".

Il prodotto riprende normalmente a funzionare una volta che si è raffreddato (2+3 ore circa) e/o sono state eliminate le cause di intervento del *protettore termico*.

6.5.1. Spina elettrica con interruttore differenziale (RCD, quando presente).

- ⚠ Prima di ogni avviamento del prodotto, premere il tasto RESET. Verificare il funzionamento della *spina elettrica* con *interruttore differenziale* pigiando il tasto TEST (T).

⚡ Non tentate di riparare o aprire la *spina elettrica con interruttore differenziale*; in caso di guasto è necessario sostituirla completamente assieme al cavo di alimentazione.

La *spina elettrica con interruttore differenziale* non sostituisce i componenti di sicurezza elettrica obbligatori: l'impianto elettrico deve essere conforme alle norme internazionali e/o nazionali vigenti, se necessario rivolgersi a personale tecnico specializzato.

⚠ La *spina elettrica con interruttore differenziale* è un componente di sicurezza elettrica aggiuntiva in grado di interrompere un circuito in caso di guasto. Per il suo buon funzionamento è necessario che:

- sia sempre in posizione verticale,
- sia sempre pulita e priva di polvere o acqua,
- la linea elettrica di terra a cui è collegato il prodotto sia in perfetta efficienza,
- sia verificato il funzionamento dell'*interruttore differenziale* prima di avviare il prodotto (vedi sotto).

6.5.2. Verifica di funzionamento della *spina elettrica con interruttore differenziale*.

Inserite la *spina elettrica con interruttore differenziale* nella *presa elettrica* di alimentazione:

1. premere il tasto RESET per abilitare il prodotto all'avvio: la spia diventa rossa.
2. premere il tasto TEST (T) per provare il funzionamento dell'*interruttore differenziale*: la spia si spegne e l'*interruttore differenziale* interrompe l'alimentazione elettrica, pertanto non è possibile avviare il prodotto se non dopo aver premuto nuovamente RESET.

⚡ Se l'*interruttore differenziale* interviene (blocca il funzionamento del prodotto) durante l'uso del prodotto, disinserire la *spina elettrica* dalla *presa elettrica* e non usare il prodotto, rivolgersi a personale tecnico specializzato.

6.6. Pericoli e i rischi.

Il prodotto è un apparecchio elettrico, pertanto è necessaria la massima diligenza nell'installazione e nella manutenzione perché non vi siano pericoli. Prestare attenzione particolare a:

- le condizioni del cavo di alimentazione, non deve essere lesionato (Fig. 24);
- non utilizzare il prodotto privo del cestello del pre-filtro (Fig. 30, Fig. 31, # 1), quando presente, altrimenti il prodotto potrebbe bloccarsi o danneggiarsi irreparabilmente;
- nel caso di utilizzo di qualsiasi tipo di valvola di chiusura assicurarsi che la linea sia completamente aperta perché il prodotto non deve mai funzionare con alcuna valvola chiusa.

7. Manutenzione ordinaria e programmata e manutenzione straordinaria.

⚡ Prima di procedere a qualsiasi intervento ricordatevi di disinserire la *spina elettrica* dalla *presa elettrica*.

⚠ Non lubrificare e/o utilizzare detergenti e/o prodotti chimici per la pulizia.

⚠ Tutti i lavori di manutenzione straordinaria (cavo di alimentazione, ecc.) devono essere effettuati da personale tecnico specializzato.

Sostituire i componenti danneggiati e/o deteriorati nel più breve tempo possibile, utilizzare solo ricambi originali. A tal proposito si veda la sezione "Componenti commerciali, ricambi e relativa documentazione".

Controllare periodicamente:

- La corretta posizione delle parti meccaniche e lo stato delle viti di fissaggio del prodotto.
- La corretta posizione, la sede e lo stato del cavo alimentazione e delle parti isolanti.
- La temperatura del prodotto e del motore elettrico. In caso di anomalia, arrestare immediatamente il prodotto e rivolgersi a personale tecnico specializzato.
- Le vibrazioni del prodotto. In caso di anomalia, arrestare immediatamente il prodotto e rivolgersi a personale tecnico specializzato.

7.1. Manutenzione ordinaria.

Eseguire almeno una volta l'anno o con maggiore frequenza se necessario.

⚠ Il cestello del pre-filtro (Fig. 30, Fig. 31, # 1), quando presente, deve essere periodicamente svuotato e pulito. Un cestello sporco o intasato diminuirà le prestazioni del prodotto.

I componenti del prodotto che, a causa del normale utilizzo, sono soggetti a usura e/o a rottura, devono essere sostituiti regolarmente al fine di garantire un buon funzionamento dello stesso. La tabella seguente mostra i materiali deperibili e/o di consumo utilizzati nel prodotto e la relativa durata di funzionamento stimata.

O-ring e guarnizioni generiche	1 anno
Tenuta meccanica	1 anno
Cuscinetto	1 anno

Tab. 4

7.2. Manutenzione straordinaria.

⚠ La manutenzione straordinaria del prodotto deve essere eseguita da personale tecnico specializzato.

Consiste nella sostituzione dei particolari usurati o danneggiati (cavo di alimentazione, *cuscinetti*, *rotore*, *girante*, ecc.).

8. Diagnostica e ricerca guasti o di avarie.

PROBLEMA	POSSIBILE CAUSA	1° SOLUZIONE	2° SOLUZIONE
1. Il <u>prodotto</u> non funziona.	L'alimentazione elettrica è assente o insufficiente.	Controllare la presenza o meno dell'alimentazione elettrica.	Rivolgersi a personale tecnico specializzato.
2. Il <u>prodotto</u> non funziona.	La <i>spina elettrica</i> non è correttamente inserita nella <i>presa elettrica</i> .	Inserite bene la <i>spina elettrica</i> nella <i>presa elettrica</i> .	Rivolgersi a personale tecnico specializzato.
3. Il <u>prodotto</u> non funziona.	La griglia di aerazione è ostruita dallo sporco, Fig. 28.	Pulire la griglia.	Rivolgersi a personale tecnico specializzato.
4. Il <u>prodotto</u> non funziona.	<i>Componenti idraulici</i> ostruiti o piegati.	Sistemare i <i>componenti idraulici</i> .	Rivolgersi a personale tecnico specializzato.
5. Cavo di alimentazione lesionato.	Evento accidentale e/o incuria.	Rivolgersi a personale tecnico specializzato.	-
6. Componenti plastici danneggiati.	Usura.	Sostituire.	Rivolgersi a personale tecnico specializzato.
7. <i>Portata d'acqua</i> scarsa dalla <i>mandata</i> .	Il <u>prodotto</u> è sporco.	Pulire il <u>prodotto</u> .	Rivolgersi a personale tecnico specializzato.
8. <i>Portata d'acqua</i> scarsa dalla <i>mandata</i> .	<i>Componenti idraulici</i> ostruiti o piegati.	Sistemare i <i>componenti idraulici</i> .	Rivolgersi a personale tecnico specializzato.
9. <i>Portata d'acqua</i> scarsa dalla <i>mandata</i> .	Le pale della <i>girante</i> sono consumate.	Sostituire la <i>girante</i> .	Rivolgersi a personale tecnico specializzato.
10. <i>Portata d'acqua</i> scarsa dalla <i>mandata</i> .	Il <u>prodotto</u> non è innescato correttamente.	Innescare il <u>prodotto</u> come illustrato in Fig. 26.	Rivolgersi a personale tecnico specializzato.

PROBLEMA	POSSIBILE CAUSA	1° SOLUZIONE	2° SOLUZIONE
11. Il <u>prodotto</u> non funziona.	Attivazione del <i>protettore termico</i> .	Verificate che la temperatura dell'acqua non superi i +35 [°C] e se necessario rabboccare la <i>piscina</i> con acqua fredda per diminuire la temperatura dell'acqua.	Rivolgersi a personale tecnico specializzato.
12. Il <u>prodotto</u> non funziona.	Attivazione del <i>protettore termico</i> .	Albero motore bloccato, operare come indicato alla voce <i>rotore bloccato</i> .	Rivolgersi a personale tecnico specializzato.
13. Il <u>prodotto</u> non funziona.	I <i>cuscinetti</i> sono usurati.	Sostituire i <i>cuscinetti</i> .	Rivolgersi a personale tecnico specializzato.
14. Perdite d'acqua.	Guarnizioni od o-ring non correttamente installati.	Verificare la corretta installazione delle guarnizioni e degli o-ring, vedi Fig. 30, Fig. 31, # 3, 4.	Rivolgersi a personale tecnico specializzato.
15. Perdite d'acqua.	Ghiere o coperchio non sufficientemente avvitati.	Avvitare le ghiere ed il coperchio, vedi Fig. 30, Fig. 31, # 2a, 2b.	Rivolgersi a personale tecnico specializzato.
16. Perdite d'acqua dalla <i>tenuta meccanica</i> .	Per isolare corpo <i>pompa</i> e corpo motore è utilizzata una <i>tenuta meccanica</i> . E' normale che alcune gocce d'acqua possano fluire, saltuariamente, specialmente dopo periodi di non utilizzo.	Se le perdite sono consistenti rivolgersi a personale tecnico specializzato.	-
17. <i>Rotore bloccato</i> .	Presenza di corpi estranei che bloccano le parti rotanti del <u>prodotto</u> (<i>girante</i> o <i>ventola di raffreddamento</i>).	Rimuovere i corpi estranei.	Rivolgersi a personale tecnico specializzato.
18. <i>Rotore bloccato</i> .	Albero motore bloccato, può accadere dopo un lungo periodo di inattività.	Operare come segue: 1. disconnettere la <i>spina elettrica</i> del <u>prodotto</u> dalla <i>presa elettrica</i> ; 2. far compiere 9-10 giri all'albero motore, utilizzando un cacciavite come illustrato in Fig. 29; 3. connettere la <i>spina elettrica</i> del <u>prodotto</u> dalla <i>presa elettrica</i> ;	Rivolgersi a personale tecnico specializzato.

Tab. 5

9. Componenti commerciali, ricambi e relativa documentazione.

Vedi Tab. 3 con riferimento alla Fig. 30, Fig. 31.

Sostituire i componenti danneggiati e/o deteriorati nel più breve tempo possibile, utilizzare solo ricambi originali.